



Parker Legris : Solutions de connectique pour fluides industriels

aerospace
climate control
electromechanical
filtration
fluid & gas handling
hydraulics
pneumatics
process control
sealing & shielding



ENGINEERING YOUR SUCCESS.

Choisir votre raccord régleur de débit

La large gamme des raccords régulateurs de débit Parker Legris offre une solution pour chaque besoin spécifique de vos installations automatisées.

Choisissez le modèle adapté à votre application, en fonction de :

5 critères déterminants

1.	Conditions d'utilisation	Conditions standards	Modèles en polymère technique
		Conditions sévères	Modèles métalliques
2.	Type d'implantation	Sur vérin ou distributeur taraudé	Modèles à filetage BSPP, BSPT et métrique
		Sur vérin ou distributeur avec raccordement instantané	Modèles à filetage NPT sur demande
			Modèles encliquetables
3.	Encombrement	Applications standards requérant de très bonnes performances de débit pour un encombrement réduit	Modèles compacts
		Vérin de faible diamètre nécessitant un faible débit et un encombrement minimum	Modèles miniatures
4.	Mode de réglage	Réglage très précis avec contre-écrou de blocage garantissant la stabilité du réglage	Modèles à vis extérieure
		Réglage très précis avec tournevis et protection contre tout dérèglement intempêtif	Modèles à vis noyée
5.	Configuration de l'installation	Applications standards	Modèles banjos
		Sortie de tube orientable à 180°, adaptée au mouvement du tube	Modèles à sortie orientable
		Vérin peu accessible ou déjà équipé de raccords à fonctions	Modèles en ligne

Raccords régleurs de débit

La gamme des raccords régleurs de débit Parker Legris, déclinée sous deux types, avec vis apparente et vis noyée, associe **compacité, précision** et **constance de réglage**. Ces régleurs, en polymère, laiton nickelé ou aluminium répondent à toutes les exigences des applications standards et sévères.

Avantages produit

Productivité supérieure

Débit maximum plus élevé que les régleurs standards du marché
Plein passage avec perte de charge minimale (types 7060)
Vitesse optimisée du déplacement de la tige du vérin
Contrôle de l'étanchéité à 100 %
Datage unitaire pour garantir la qualité et la traçabilité
Économies d'air comprimé et d'énergie

Précision & performance

Finesse de réglage pour un débit progressif, dès les premiers tours, du circuit amont et débit maximum du circuit aval
Déplacement régulier de la tige du vérin
Stabilité du débit dans le temps
Légèreté en version polymère
Résistance mécanique et à la corrosion en version laiton nickelé

Ergonomie & largeur de gamme

Vis apparente : facilité de réglage sans outil et blocage possible
Vis noyée : compacité accrue et sécurisation du réglage
Unidirectionnel : échappement ou admission
Bidirectionnel : réglage du débit d'air dans les 2 sens
Orientation à 360°
Version NPT sur demande



Air comprimé
Robotique
Semi-conducteurs
Textile
Process automobile
Conditionnement

Applications

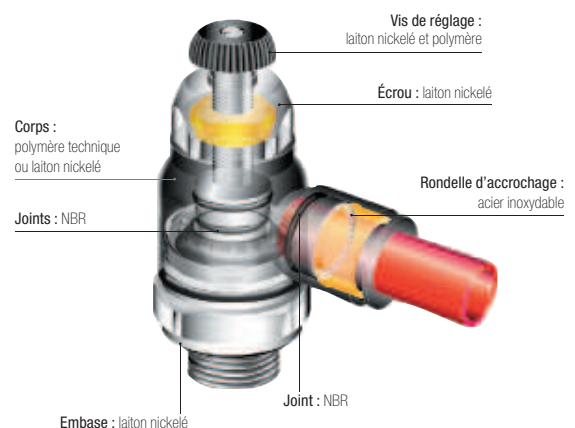
Caractéristiques techniques

Fluides adaptés	Air comprimé Autres fluides : nous consulter
Pression d'utilisation	1 à 10 bar
Température d'utilisation	0°C à +70°C

Couples de serrage max. (vis extérieure)	Filetages	M3 x0,5	M5 x0,8	G1/8	G1/4	G3/8	G1/2
	daN.m	0,06	0,16	0,8	1,2	3	3,5
Couples de serrage max. (vis noyée)	Filetages	–	M5 x0,8	G1/8	G1/4	G3/8	G1/2
	daN.m	–	0,1	0,4	0,5	0,6	0,7

Vous trouverez toutes les courbes des caractéristiques de débit (à 6 bar) des raccords régleurs de débit en fin de chapitre.

Matériaux constituants



Sans silicone

Réglementations

DI : 2002/95/CE (RoHS)
RG : 1907/2006 (REACH)
DI : 97/23/CE (PED)

Raccords régleurs de débit

Principe de fonctionnement

Selon les modèles, les raccords régleurs de débit Parker Legris sont unidirectionnels ou bidirectionnels.

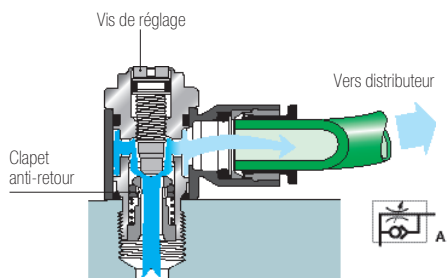
De type unidirectionnel, ils régulent le débit d'air dans un sens par l'intermédiaire d'une restriction réglable et laissent passer l'air en plein passage dans l'autre sens.

De type bidirectionnel, ils permettent de régler le débit de l'air dans les deux sens.

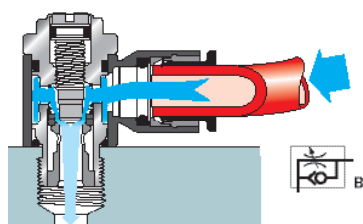
On obtient un réglage de débit plus précis et plus constant avec un régulateur monté à l'échappement sur le vérin.

Modèles à vis noyée

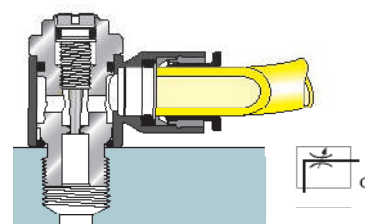
Modèle unidirectionnel à l'échappement



Modèle unidirectionnel à l'admission

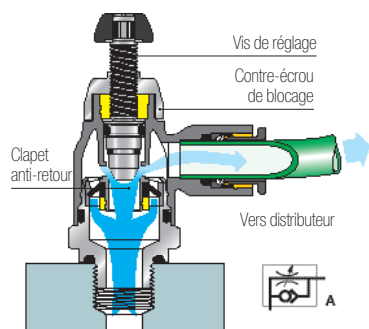


Modèle bidirectionnel

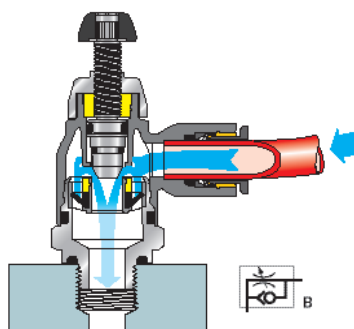


Modèles à vis extérieure

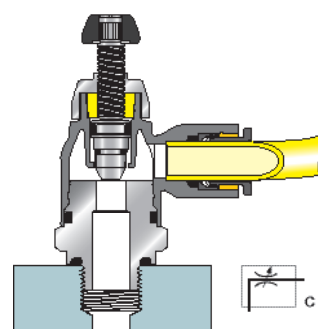
Modèle unidirectionnel à l'échappement



Modèle unidirectionnel à l'admission

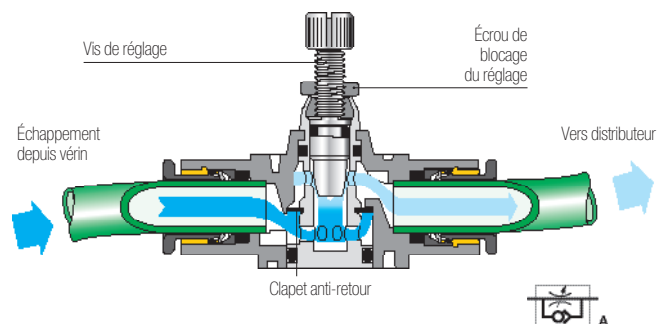


Modèle bidirectionnel

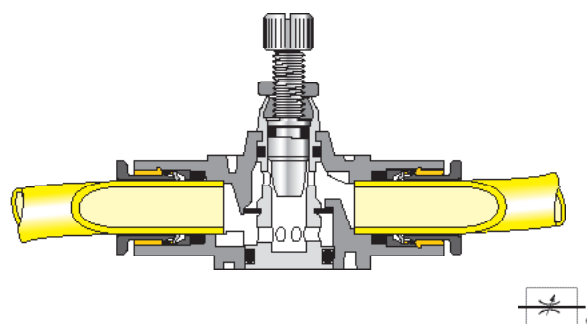


Modèles en ligne

Modèle unidirectionnel



Modèle bidirectionnel



Pour un repérage visuel immédiat, chaque version des raccords régleurs de débit Parker Legris est identifiée par le symbole pneumatique correspondant et par une lettre :

- réglage unidirectionnel à l'échappement : lettre A
- réglage unidirectionnel à l'admission : lettre B
- réglage bidirectionnel : lettre C

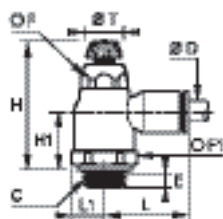
Régleurs compacts à vis extérieure


7060

Régleur compact à l'échappement, mâle BSPP



Polymère technique, laiton nickelé,
NBR



	ØD	C		E	F	F1	H	H _{max}	H1	L	L1	ØT	kg
4	G1/8		7060 04 10	5	10	16	38	44	16	22	9	10	0,020
			7060 06 10	5	10	16	38	44	16	22	9	10	0,020
6	G1/4		7060 06 13	5,5	10	16	36,5	42,5	15	22	9	10	0,020
			7060 08 10	4,5	14	19	41,5	48	18	28	10,5	14	0,033
8	G1/4		7060 08 13	5,5	14	19	41,5	48	18,5	28	10,5	14	0,034
			7060 08 17	5,5	14	19	41,5	48	17	28	11	14	0,034
10	G1/4		7060 10 13	5,5	17	23	45,5	53,5	20	31,5	12,5	17	0,053
			7060 10 17	5,5	17	23	45,5	54	20	31,5	12,5	17	0,054
12	G3/8		7060 12 17	5,5	17	23	45,5	54	20	35	12,5	17	0,060
			7060 12 21	7,5	17	24	45,5	54	20	35	13	17	0,058

Guide de sécurité Parker

Choix et utilisation des raccords, raccords à fonctions, tubes et produits associés

AVERTISSEMENT : le non-respect, la mauvaise sélection ou l'utilisation inappropriée des raccords, raccords à fonctions, tubes et produits associés (« Produits ») peuvent dans certains cas extrêmes entraîner la mort ou causer des dommages corporels et des dégâts matériels.

Les conséquences éventuelles d'une mauvaise sélection ou d'une sélection inappropriée, ou de l'usage abusif de ces Produits incluent, mais ne se limitent pas à ce qui suit :

- Raccords éjectés brutalement.
- Décharge rapide de fluide.
- Explosion ou inflammation du fluide véhiculé.
- Electrocutation due à des lignes électriques haute tension.
- Contact avec des objets, dû à leur déplacement / chute soudains.
- Injections par décharge de fluide à haute pression.
- Coup de fouet intempestif des tubes.
- Contact avec les fluides véhiculés (chauds, froids, toxiques ou nocifs).
- Etincelles ou explosions provoquées par l'accumulation d'électricité statique ou d'autres sources d'électricité.
- Etincelles ou explosions lors de la pulvérisation de peintures ou de liquides inflammables.
- Blessures dues à l'inhalation, l'ingestion ou l'exposition à des liquides.
- Applications dynamiques avec de fortes oscillations.

Parker Legris se réserve le droit d'apporter toute modification dans la conception et la réalisation des produits et matériels présentés dans ce catalogue. Nos cotes sont données à titre indicatif.

Crédits photographiques :

Jochen Detscher

Introduction (pages 1, 2, 4, 5, 6, 7, 8, 17), couvertures des chapitres et pages 1-33, 2-11, 3-13, 3-21, 6-19

Les autres photographies sont la propriété de Parker Legris.

Conception graphique :

Sylvain Fromentin

Impression :

Zalsman BV

Les technologies Parker du mouvement et du contrôle

L'objectif numéro un de Parker est d'apporter à ses clients une solution à toutes leurs demandes. Nous les aidons à améliorer leur rentabilité en leur fournissant les systèmes répondant le mieux à leurs besoins.

Nous considérons toutes les facettes de leurs applications pour pouvoir leur apporter de la valeur ajoutée. Quel que soit le besoin en matière de transmissions ou de contrôle du mouvement, Parker a l'expertise, la gamme de produits et une présence mondiale inégalées. Pour davantage de renseignements, composez le 00800 27 27 5374.



AÉROSPATIALE

Principaux Marchés

- Moteurs d'avions
- Aviation commerciale et d'affaires
- Avions de transport commerciaux
- Systèmes d'armes terrestres
- Avions militaires
- Missiles et lanceurs
- Avions de transport régionaux
- Véhicules volants sans pilote

Principaux Produits

- Systèmes et composants de commandes de vol
- Systèmes de transport des fluides
- Dispositifs de contrôle de débit et d'atomisation
- Systèmes et composants combustibles
- Systèmes et composants hydrauliques
- Systèmes d'inertage par production d'azote
- Systèmes et composants pneumatiques
- Roues et freins



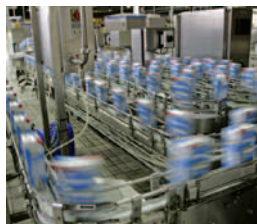
CLIMATISATION ET RÉFRIGÉRATION

Principaux Marchés

- Agriculture
- Climatisation de locaux
- Alimentation, boissons et produits laitiers
- Médical et sciences de la vie
- Refroidissement
- Process
- Transport

Principaux Produits

- Régulation pour le CO2
- Contrôleurs électroniques
- Déshydrateurs-filtres
- Robinets d'arrêt manuels
- Flexibles et raccords frigorifiques
- Régulateurs de pression
- Distributeurs de réfrigérant
- Soupapes de sécurité
- Vannes électromagnétiques
- Détendeurs thermostatiques



ÉLECTROMÉCANIQUE

Principaux Marchés

- Aérospatial
- Automatisation industrielle
- Agroalimentaire
- Médical et sciences de la vie
- Machine-outils
- Machines d'emballages
- Papeterie
- Extrusion et Converting
- Métallurgie
- Semiconducteurs et électronique
- Textile
- Fils et câbles

Principaux Produits

- Systèmes d'entraînement AC/CC
- Moteurs et actionneurs
- Contrôleurs
- Palettiseurs
- Réducteurs
- Interface homme-machine
- PC industriels
- Variateurs
- Moteurs linéaires
- Mécanique de précision
- Moteurs pas à pas
- Servomoteurs, systèmes d'entraînement et commandes
- Moteurs couples



FILTRATION

Principaux Marchés

- Boissons et alimentation
- Machines industrielles
- Sciences de la vie
- Maritime
- Équipement mobile
- Pétrole et gaz
- Génération de puissance et d'énergie
- Process
- Transport

Principaux Produits

- Générateurs de gaz pour l'analyse
- Filtres à gaz et à air comprimé
- Mesure de la contamination de fluides
- Compteurs de particules
- Systèmes de filtration d'huile, de combustible et d'air de moteur
- Filtres hydrauliques et de lubrification
- Microfiltration et filtres industriels pour l'eau, la chimie
- Générateurs d'azote, d'hydrogène et d'air zéro
- Modules d'enrichissement en azote
- Modules d'enrichissement en oxygène



TRAITEMENT DU GAZ ET DES FLUIDES

Principaux Marchés

- Aérospatial
- Agriculture
- Manipulation de produits chimiques en vrac
- Machines servant à la construction
- Agroalimentaire
- Acheminement du gaz et du combustible
- Machines industrielles
- Mobile
- Pétrole et gaz
- Transports
- Soudure

Principaux Produits

- Raccords et vannes en laiton
- Équipement de diagnostic
- Systèmes pour circuits de fluides
- Tuyaux industriels
- Tuyaux en PTFE et PFA, et tubes embouts en plastique
- Tuyaux en thermoplastique et en caoutchouc et embouts
- Raccords et adaptateurs de tubes
- Coupleurs rapides



HYDRAULIQUE

Principaux Marchés

- Aérospatial
- Chariots élévateurs
- Agriculture
- Machines de construction
- Exploitation forestière
- Machines industrielles
- Exploitation minière
- Pétrole et gaz
- Production d'énergie
- Systèmes hydrauliques pour camions

Principaux Produits

- Équipement de test
- Vérins et accumulateurs hydrauliques
- Moteurs et pompes hydrauliques
- Systèmes hydrauliques
- Vannes et commandes hydrauliques
- Prises de force
- Tuyaux en thermoplastique et en caoutchouc et embouts
- Raccords et adaptateurs pour tubes
- Coupleurs rapides



PNEUMATIQUE

Principaux Marchés

- Aérospatial
- Manutention et convoyeurs
- Automatisation d'usine
- Alimentation et boissons
- Médecine et sciences de la vie
- Machine-outils
- Machines d'emballages
- Transport et automobile

Principaux Produits

- Traitement de l'air
- Vérins compacts
- Bus de terrain
- Vérins guidés
- Distributeurs associables
- Vannes fluidiques
- Accessoires de raccordement
- Pincettes de préhension
- Vannes et commandes pneumatiques
- Vérins sans tige
- Vérins rotatifs
- Profilés en aluminium
- Tuyaux thermoplastique et embouts
- Générateurs de vide, préhenseurs, pressostats et vacuostats



MAÎTRISE DES PROCÉDÉS

Principaux Marchés

- Produits chimiques/raffinage
- Alimentation, boissons et produits laitiers
- Secteur médical et dentaire
- Micro-électronique
- Pétrole et gaz
- Hydraulique

Principaux Produits

- Produits et systèmes de traitement d'échantillons analytiques
- Raccords, vannes et pompes de distribution de polymère fluoré
- Raccords, vannes et régulateurs de gaz très pur
- Raccords d'instrumentation, vannes et régulateurs
- Raccords et vannes pour moyenne pression
- Manifolds de commande de process



ÉTANCHÉITÉ ET PROTECTION CONTRE LES INTERFÉRENCES ÉLECTROMAGNÉTIQUES

Principaux Marchés

- Aéronautique
- Chimie et Pétrochimie
- Domestique
- Énergie, pétrole et gaz
- Hydraulique et pneumatique
- Industrie
- Technologies de l'information
- Sciences de la vie
- Applications militaires
- Semiconducteurs
- Télécommunications
- Automobile

Principaux Produits

- Joints d'étanchéité dynamiques
- Joints toriques élastomère
- Blindage EMI
- Pièces extrudées et tronçonnées
- Pièces spéciales avec ou sans insert
- Joints métalliques haute température
- Joints composites métal/plastique
- Dissipation thermique



ENGINEERING YOUR SUCCESS.